

# SMP ROTOTILTTI ST10

6 - 10 tonnin koneet

# ST10

Erittäin monipuolinen ja mahdollisimman turvallinen.

Rasvavoidellun SMP rototiltin ansiosta kaivinkoneen työlaitetta voidaan pyörittää jatkuvasti ja kallistaa jopa 40° joka suuntaan.

Tällä tavoin voidaan kiertää esteitä, irrottaa kuormia helpommin ja vähentää manuaalisen avun tarvetta työtehtävissä. SMP rototiltti lisää sekä kuljettajan että kaivinkoneen ympärillä olevien henkilöiden turvallisuutta.

SMP rototiltin ST10 -toimitus sisältää hydrauliletkut, hydrauliliittimet, johdot ja asennusoppaan. ST10 voidaan sovittaa kokoluokan useimpiin koneisiin. Malliin on saatavilla useimmat pikakiinniketyypit sekä suorakiinnitteinen ylä-/alaosa.

Saatavana kaksitoimisella tai teleskooppisylinterillä.



## SMP:N 4. SUKUPOLVEN ROTOTILTIT TARJOAVAT:

### Huoletonna huoltoa ja tuottavuutta

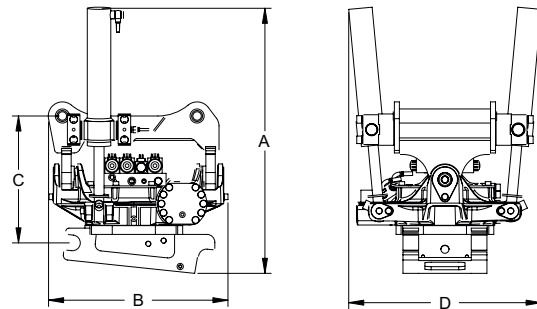
- Uudistettu keskusvoitelu, joka on mahdollista yhdistää kaivinkoneen omaan keskusvoitelujärjestelmään
- Voiteluvapaat laakerit, mikä vähentää voitelukohteita 50 %:lla

### Käyttäjystävällisyyttä

- Uusi ohjausjärjestelmä käyttää CAN-bus-tekniikkaa, mikä tarjoaa aivan uudenlaisen käyttöliittymän.
- Nopea ja helppo asentaa – Plug 'n' Play!
- Ergonomisesti muotoillut käyttövivut eri toiminnoilla

### Turvallisuutta

- Integroitu kuormanpitoventtiili kallistussylinterissä
- Työlaitekiinnikkeessä pidätysjousi ylimääräisenä varmuutena, jos paine laskee yllättäen



## TEKNISEET TIEDOT SMP ROTOTILTTI ST10

### Jatkuva pyöritys

360° Kallistus 2 x 40°

12/24 VDC

Rasvavoitelu

### Ohjausjärjestelmä

MACST / Pro / P

### Venttiilijärjestelmä

TS-TXXSC

### Avoimen lähdekoodin ratkaisu

Pro OS

Kiinnitys	S45 / S50	SMP3
Paino noin (kg)	260	260
Mitat A / B / C / D	870 / 590 / 430 / 600	890 / 640 / 480 / 600
Kallistuskulma	2 x 40°	2 x 40°
Pyöritys	Jatkuva 360°	Jatkuva 360°
Öljynvirtaus min. / maks.	30 / 60 (*80) l/min	30 / 60 (*80) l/min
Käyttöpaine min. / maks.	18 / 21 Mpa	18 / 21 Mpa
Kallistusmomentti, 21 Mpa	20,6 / 25,3 kNm	20,6 / 25,3 kNm
Pyörintänopeus	7 sek / kierros	7 sek / kierros
Vääntömomentti	5000 Nm	5000 Nm

Paino voi vaihdella tuotteen rakenteen mukaan. \*Mac's ST:n kanssa