

# SMP ROTOTILTTI ST6

3 - 6 tonnin koneet

# ST6

Erittäin monipuolinen ja mahdollisimman turvallinen.

Rasvavoidellun SMP rototiltin ansiosta kaivinkoneen työlaitetta voidaan pyörittää jatkuvasti ja kallistaa jopa 40° joka suuntaan. Tällä tavoin voidaan kiertää esteitä, irrottaa kuormia helpommin ja vähentää manuaalisen avun tarvetta työtehtävissä. SMP rototiltin lisäksi sekä kuljettajan että kaivinkoneen ympärillä olevien henkilöiden turvallisuutta.

SMP rototiltin ST6 -toimitus sisältää hydrauliletkut, hydrauliliittimet, johdot ja asennusoppaan.

ST6 voidaan sovittaa kokoluokan useimpiin koneisiin. Malliin on saatavilla useimmat pikakiinniketyypit sekä suorakiinnitteinen ylä-/alaosa.



## SMP:N 4. SUKUPOLVEN ROTOTILTIT TARJOAVAT:

### Huoletonna huoltoa ja tuottavuutta

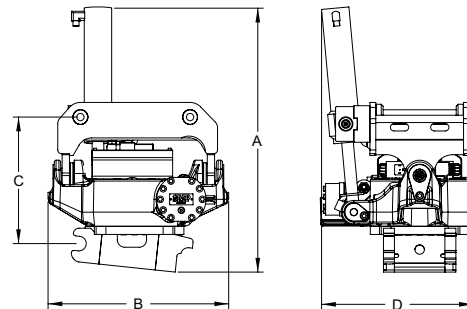
- Uudistettu keskusvoitelu, joka on mahdollista yhdistää kaivinkoneen omaan keskusvoitelujärjestelmään
- Voiteluvapaat laakerit, mikä vähentää voitelukohteita 50 %:lla

### Käyttäjystävällisyyttä

- Uusi ohjausjärjestelmä käyttää CAN-bus-tekniikkaa, mikä tarjoaa aivan uudenlaisen käyttöliittymän.
- Nopea ja helppo asentaa – Plug 'n' Play!
- Ergonomisesti muotoillut käyttövivut eri toiminnoilla

### Turvallisuutta

- Integroitu kuormanpitoventtiili kallistussynterissä
- Työlaitekiinnikkeessä pidätysjousi ylimääräisenä varmuutena, jos paine laskee yllättäen



## TEKNISET TIEDOT SMP ROTOTILTTI ST6

### Jatkuva pyöritys

360° Kallistus 2 x 40°

12/24 VDC

Rasvavoitelu

### Ohjausjärjestelmä

MACST / Pro / P

Venttiilijärjestelmä

TS-TXSC

**Avoimen lähdekoodin ratkaisu**

Pro OS

Kiinnitys	S40	S45 / S50	SMP3
Paino noin (kg)	140	160	160
Mitat A / B / C / D	720 / 495 / 345 / 415	735 / 495 / 375 / 470	740 / 495 / 375 / 470
Kallistuskulma	2 x 40°	2 x 40°	2 x 40°
Pyöritys	Jatkuva 360°	Jatkuva 360°	Jatkuva 360°
Öljynvirtaus min. / maks.	30 / 70 (*80) l/min	30 / 70 (*80) l/min	30 / 70 (*80) l/min
Käyttöpaine min. / maks.	18 / 21 MPa	18 / 21 MPa	18 / 21 MPa
Kallistusmomentti, 21 Mpa	12,33 kNm	12,33 kNm	12,33 kNm
Pyörintänopeus	7 sek / kierros	7 sek / kierros	7 sek / kierros
Vääntömomentti	5000 Nm	5000 Nm	5000 Nm

Paino voi vaihdella tuotteen rakenteen mukaan. \*MacS ST:n kanssa

SMP Parts AB Finland

Kalkkipetteri 08700 LOHJA, Suomi Puh. +358 45 322 0626, info@smpparts.com www.smpparts.fi

**SMP**  
SMP Parts AB