



Bobcat®

**KAIVUKONE
E10z**



One Tough Animal™

E10z — TEKNISIÄ TIETOJA

Painot

Työpaino TOPS-katoksella ja kauhalla (ISO 6016)	1176 kg
Kuljetusmassa (ei työlaitetta)	1077 kg
Pintapaine kumiteloilla	29.70 kPa

Moottori

Valmistaja / malli	Kubota / D722-E4B-BCZ-6
Polttoaine	Diesel
Sylinteriluku	3
Iskutilavuus	0.72 L
Maksimiteho @ 2000 rpm (ISO 14396)	7.5 kW
Maksimivääntömomentti (SAE)	40.1 Nm

Suorituskyky

Kaivuvoima kauhanvarrella (ISO 6015)	5550 N
Kaivuvoima kauhassa (ISO 6015)	8294 N
Vetoteho	9905 N
Ajonopeus, hidas alue	2.1 km/h
Ajonopeus, nopea alue	3.1 km/h

Hydraulinen järjestelmä

Pumpputyyppi	Kaksoishammaspyöräpumppu
Hydrauliikan kokonaiskapasiteetti	20.00 L/min
Lisähydrauliikan virtaus	20.00 L/min
Lisähydrauliikan paineenrajoitus	184.0-192.0 bar

Kääntöjärjestelmä

Puomin kääntö vasempaan	67°
Puomin kääntö oikeaan	64°
Ylävaunun kääntönopeus	9.0 RPM

Nestetilavuudet

Jäähdytysjärjestelmä	3.00 L
Moottoriöljy + öljysuodatin	3.50 L
Polttoainesäiliö	16.00 L
Hydrauliikkasäiliö	2.60 L
Hydraulinen järjestelmä	10.10 L

Ympäristövaikutus

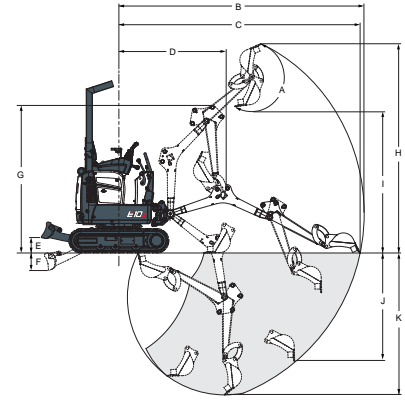
Melutaso LpA (EU Direktiivi 2006/42/EY)	80 dB(A)
Melutaso LWA (EU Direktiivi 2000/14/EY)	93 dB(A)

Vakiovarustus

710 mm puskulevy / 1 100 mm levitettyinä	Istuin
180 mm kumitelat	Kaksinopeuksinen ajovoimansiirto
Puomin apuhydrauliikka pikaliittimillä	TOPS-katos ¹
Ohjauskonsolien lukitukset	Murtosuojaus
Äänimerkki	Vedenerotin
Sähkökäyttöinen telan laajennus	Työvalo
Hydraulisesti 710—1 100 mm levitettävä alavaunu	Takuu: 12 kuukautta tai 2000 tuntia (Kumpi näistä ensin toteutuu)
Kelatyyppinen turvavyö	

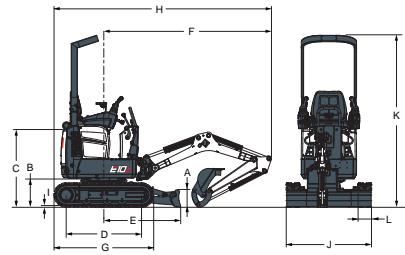
1. Kaatumissuojarakenne (TOPS) – Täyttää ISO 12117 vaatimukset

Työalue



(A)	196°	(G)	1899.0 mm
(B)	3145.0 mm	(H)	2685.0 mm
(C)	3093.0 mm	(I)	1818.0 mm
(D)	1374.0 mm	(J)	1383.0 mm
(E)	196.0 mm	(K)	1820.0 mm
(F)	230.0 mm		

Mittoja



(A)	220.0 mm	(J)	710.0 mm
(B)	363.0 mm	(J)	1100.0 mm
(C)	992.0 mm	(K)	2209.0 mm
(D)	968.0 mm	(L)	180.0 mm
(E)	987.0 mm	(M)	413.0 mm
(F)	2153.0 mm	(N)	471.0 mm
(G)	1280.0 mm	(O)	1121.0 mm
(H)	2793.0 mm	(P)	550.0 mm
(I)	16.0 mm		

Lisävarusteet

Kaksitoiminen lisähydrauliikka	Avaimeton käynnistys
Varren apuhydrauliikka	LED-valo
Pyörivä varoitusvilku	Esineen käsittelylaite (nostosilmukka)
Järeä letkusuojus	Kipinänsammuttaja/äänenvaimentajasarja
Hydrauliikkaöljyn jäähdyttäjä	Ajoliikehäilytys

RealMachinery

RealMachinery Oy

RealParkinkatu 9
37570 Lempäälä
Puh: +358 20 7347 444
etunimi.sukunimi@realmachinery.fi
www.realmachinery.fi



Bobcat®

www.bobcat.eu

DI CE - Drève Richelle 167 - B-1410 Waterloo, Belgium