



**KAIVUKONE  
E26**



***One Tough Animal™***

## Painot

Työpaino	2608 kg
Lisäpaino lämmityslaitteella varustetulle ohjaamolle	2477 kg
Lisäpaino lämmityslaitteella ja ilmastoinnilla varustetulle ohjaamolle	-118 kg
Pintapaine kumiteloilla	28.90 kPa

## Moottori

Valmistaja / malli	Kubota / D1105-E4B-BCZ-1
Polttoaine	Dieselpolttoaine
Sylinteriluku	3
Iskutilavuus	1123 cm <sup>3</sup>
Maksimiteho, NETTO (ISO 9249)	15.4 kW
Maksimivääntö, NETTO (ISO 9249)	71.2 Nm

## Suorituskyky

Kaivuvoima kauhanvarrella (ISO 6015)	15690 N
Kaivuvoima kauhassa (ISO 6015)	23720 N
Vetoteho	29080 N
Ajonopeus, hidas alue	2.5 km/h
Ajonopeus, nopea alue	4.3 km/h

## Hydraulinen järjestelmä

Pumpputyypit	Säädettävä mäntäpumppu ja hammaspyöräpumppuja
Mäntäpumpun tuotto	87.00 L/min
Lisähydrauliikan virtaus	50.00 L/min
Lisähydrauliikan järjestelmien paineenrajoitus	180.00 bar

## Kääntöjärjestelmä

Puomin kääntö vasempaan	60°
Puomin kääntö oikeaan	60°
Ylävaunun kääntönopeus	9.3 RPM

## Nestetilavuudet

Jäähdytysjärjestelmä	4.30 L
Moottoriöljy + öljysuodatin	3.60 L
Polttoainesäiliö	34.40 L
Hydrauliikkasäiliö	10.20 L
Hydraulinen järjestelmä	23.00 L

## Ympäristövaikutus

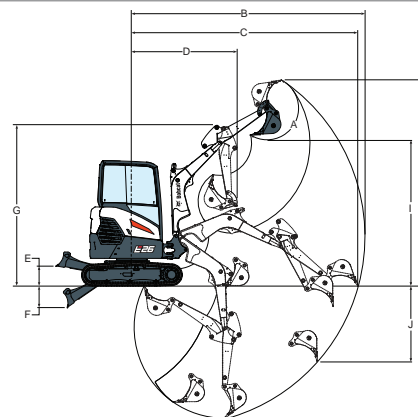
Melutaso LpA (EU Direktiivi 2006/42/EY)	80 dB(A)
Melutaso LWA (EU Direktiivi 2000/14/EY)	93 dB(A)
Kehoon kohdistuva värinä (ISO 2631-1)	0.11 ms <sup>-2</sup>
Käsivarsiin kohdistuva värinä (ISO 5349-1)	0.50 ms <sup>-2</sup>

## Vakiovarustus

1500 mm puskulevy	Rasvapuristimen pidike
250 mm kumitelat	Äänimerkki
Säädettävä pikaliittimillä varustettu kaksitoiminen lisähydrauliikka (AUX1)	Proportionaalinen lisä- ja puominkääntöhydrauliikan sormiohjaus
Akun irtikytkentä	Kelatyyppinen turvavyö
Puskulevyssä kellutustoiminto	Istuin korkealla selkänojalla
Kahmarivalmius	TOPS/ROPS/FOPS-katos * 1
Ohjauskonsolien lukitukset	Kaksinopeuksinen ajo automaattivaihdoilla
Kuppiteline	Ylävaunun neljä sidontapistettä
Moottorin ja hydrauliikan seuranta pysäytyksellä	Työvalo (puomi)
Taitettavat ja ergonomiset polkimet	Vedenerotin
Täyden polttoaineen varoitushälytys	Takuu: 12 kuukautta tai 2000 tuntia (Kumpi näistä ensin toteutuu)

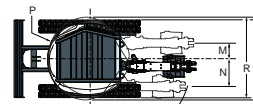
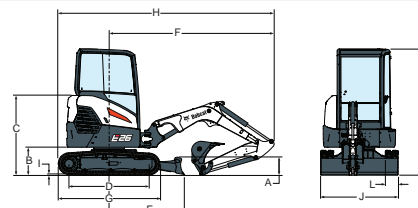
1. Ympärypyörähdyssuojarakenne (ROPS) – Täyttää ISO 3471:n vaatimukset. Kaatumissuojarakenne (TOPS) – Täyttää ISO 12117:n vaatimukset. Putoavilta esineiltä suojaava rakenne (FOPS) – Täyttää ISO 3449:n vaatimukset.

## Työalue



(A)	185°	(G)	3246.0 mm
(B)	4678.0 mm	(H)	4272.0 mm
(B*)	4966.0 mm	(H*)	4473.0 mm
(C)	4553.0 mm	(I)	3057.0 mm
(C*)	4850.0 mm	(I*)	3258.0 mm
(D)	2132.0 mm	(J)	1809.0 mm
(D*)	2135.0 mm	(J*)	2078.0 mm
(E)	385.0 mm	(K)	2582.0 mm
(F)	315.0 mm	(K*)	2890.0 mm

## Mittoa



(A)	319.0 mm	(K)	2438.0 mm
(B)	539.0 mm	(L)	250.0 mm
(C)	1540.0 mm	(M)	580.0 mm
(D)	1543.0 mm	(N)	705.0 mm
(E)	1462.0 mm	(O)	1755.0 mm
(F)	3192.0 mm	(P)	820.0 mm
(G)	1965.0 mm	(P*)	840.0 mm
(H)	4174.0 mm	(Q)	1741.0 mm
(I)	21.0 mm	(R)	1616.0 mm
(J)	1500.0 mm		

## Lisävarusteet

1. AUX-hydrauliikka varressa	Suoraan säiliöön vievä AUX1-linja
2. AUX-hydrauliikka AM/FM MP3 stereo radio	Palosammutin
Lisävalot (2+1)	Avaimeton sytytys
Automaattinen joutokäynti	Klac D- ja MS03-liitin
Pyörivä varoitusvilku	Vasen ja oikea peili
Esineen käsittelylaite (varoventtiilit + ylikuorman varoitin + nostosilmukka)	Erikoissovellussarja
Kotelon tyhjennysletku	Jousitettu istuin
Kangasverhoitus Deluxe-istuin	TOPS/ROPS/FOPS-ohjaamo lämmityslaitteella
	Ajoliikehälytys



# Bobcat®

www.bobcat.eu

DI CE - Drève Richelle 167 - B-1410 Waterloo, Belgium

**RealMachinery**

### RealMachinery Oy

RealParkinkatu 9  
37570 Lempäälä  
Puh: +358 20 7347 444  
etunimi.sukunimi@realmachinery.fi  
www.realmachinery.fi