



**KAIVUKONE  
E35z**



***One Tough Animal™***

# E35z — TEKNISIÄ TIETOJA

## Painot

Käyttöpaino ohjaamolla ja kauhalla (ISO 6016)	3499 kg
Kuljetusmassa (ei työlaitetta)	3335 kg
Painon vähennys katoksella	-118 kg
Lisäpaino lämmityslaitteella ja ilmastoinnilla varustetulle ohjaamolle	19 kg
Lisäpaino terästelöille	96 kg
Additional weight for long dipperstick (with heavy ctw.)	303 kg
Pintapaine kumitelöilla	31.84 kPa

## Moottori

Valmistaja / malli	Kubota / D1703-M-D1-E4B-BC-2
Polttoaine	Dieselpolttoaine
Sylinteriluku	3
Iskutilavuus	1642 cm <sup>3</sup>
Maximum power @ 2200 rpm (ISO 14396)	18.2 kW
Maksimivääntö (SAE)	97.4 Nm

## Suorituskyky

Kaivuvoima kauhanvarrella (ISO 6015)	20790 N
Kaivuvoima pitkällä kauhanvarrella (ISO 6015)	18010 N
Kaivuvoima kauhassa (ISO 6015)	33430 N
Vetoteho	34132 N
Ajonopeus, hidas alue	2.6 km/h
Ajonopeus, nopea alue	4.7 km/h

## Hydraulinen järjestelmä

Pumpputyyppi	Yhden lähdön muuttuva sylinteritilavuus, kuormanhavaitseva vääntömomentti. Pumppu hammaspyöräpumpuilla
Hydrauliikan kokonaiskapasiteetti	101.20 L/min
Lisähydrauliikan virtaus	63.90 L/min
Lisähydrauliikan paineenrajoitus	206.0 bar

## Kääntöjärjestelmä

Puomin kääntö vasempaan	75°
Puomin kääntö oikeaan	55°
Ylävaunun kääntönopeus	8.6 RPM

## Nestetilavuudet

Jäähdytysjärjestelmä	8.00 L
Moottoriöljy + öljysuodatin	5.20 L
Polttoainesäiliö	52.00 L
Hydrauliikkasäiliö	8.30 L
Hydraulinen järjestelmä	39.70 L

## Ympäristövaikutus

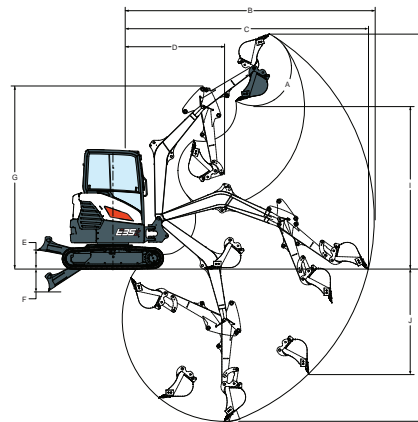
Melutaso LpA (EU Direktiivi 2006/42/EY)	77 dB(A)
Melutaso LWA (EU Direktiivi 2000/14/EY)	94 dB(A)
Kehoon kohdistuva värinä (ISO 2631-1)	0.11 ms <sup>-2</sup>
Käsivarsiin kohdistuva värinä (ISO 5349-1)	0.34 ms <sup>-2</sup>

## Vakiovarustus

1 750 mm puskulevy	Äänimerkki
300 mm kumitelat	Hydrauliikan ohjaus joystick-vivulla
Säädettävä pikaliittimillä varustettu kaksitoiminen lisähydrauliikka (AUX1)	Proportionaalinen lisä- ja puominkääntöhydrauliikan sormiohjaus
Akun irtikytkentä	Kelatyyppinen turvavyö
Puskulevyssä kellutustoiminto	Jousitettu istuin korkealla selkänöjällä
Kahmarivalmius	TOPS/ROPS/FOPS-katos * 1
Ohjauskonsolin lukitukset	Kaksinopeuksinen ajo automaattivaihdolla
Kuppitelie	Ylävaunun neljä sidontapistettä
Moottorin ja hydrauliikan seuranta pysäytyksellä	Vedenerotin
Taitettavat ja ergonomiset polkimet	Työvalo (puomi)
Polttoaineen tasovaroitus	Takuu: 12 kuukautta tai 2000 tuntia (Kumpi näistä ensin toteutuu)

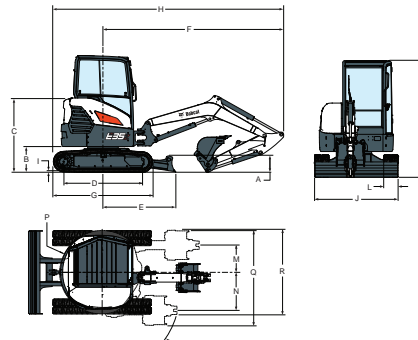
1. Ympäripyörähdysuojarakenne (ROPS) – Täyttää ISO 3471:n vaatimukset. Kaatumissuojarakenne (TOPS) – Täyttää ISO 12117:n vaatimukset. Putoavilta esineiltä suojaava rakenne (FOPS) – Täyttää ISO 3449:n vaatimukset.

## Työalue



(A)	185°	(G)	3708.0 mm
(B)	5351.0 mm	(H)	4804.0 mm
(B)	5633.0 mm	(H*)	4985.0 mm
(C)	5230.0 mm	(I)	3340.0 mm
(C*)	5520.0 mm	(I*)	3521.0 mm
(D)	2267.0 mm	(J)	2136.0 mm
(D*)	2324.0 mm	(J)	2414.0 mm
(E)	382.0 mm	(K)	3117.0 mm
(F)	456.0 mm	(K*)	3417.0 mm

## Mittoja



(A)	322.0 mm	(J)	1750.0 mm
(B)	540.0 mm	(K)	2468.0 mm
(C)	1557.0 mm	(L)	300.0 mm
(D)	1647.0 mm	(M)	575.0 mm
(E)	1528.0 mm	(N)	795.0 mm
(F)	3787.0 mm	(O)	1788.0 mm
(G)	2074.0 mm	(P)	875.0 mm
(H)	4823.0 mm	(P*)	965.0 mm
(H*)	4832.0 mm	(Q)	1841.0 mm
(I)	25.0 mm	(R)	1805.0 mm

## Lisävarusteet

1. AUX-hydrauliikka varressa	Hydr.liitinletkut (AUX5)
2. AUX-hydrauliikka	Hallintavivun käyttökaavion valintavipu
AM/FM MP3 stereo radio	Avaimeton syytys
Lisävalot (2+1)	Klac D-liitin
Automaattinen joutokäynti	LED-valosarja
Pyörivä varoitusvilku	Vasen ja oikea peili
Bobcatin hydr.tapin tartuntalaite	Pitkä kauhavarssi
Kotelon tyhjennysletku	kiinnitysilmukoilla
Kiristin AUX1-ohittimella	MS03 coupler
Suoraan säiliöön vievä AUX1-linja	Esineen käsittelylaite (varoventtiilit + ylikuorman varoitin + nostosilmukka)
Kangasverhoilu Deluxe-istuin	Erikoissovellussarja
Palosammutin	Terästelat
Painava vastapaino	TOPS/ROPS/FOPS-ohjaamo lämmityslaitteella



# Bobcat®

www.bobcat.eu

DI CE - Drève Richelle 167 - B-1410 Waterloo, Belgium

Teknisiä tietoja ja rakennetta voidaan muuttaa ilman ennakkoilmoitusta. Bobcat-tuotteiden kuvat voivat esittää muita kuin vakiolaitteita.

**RealMachinery**

**RealMachinery Oy**

RealParkinkatu 9  
37570 Lempäälä  
Puh: +358 20 7347 444  
etunimi.sukunimi@realmachinery.fi  
www.realmachinery.fi